

## THINCLIENT-10

### SPECIFICAZIONI

#### GENERALE

Peso minimo	0 kg (per schermo)
Peso massimo	10 kg (per schermo)
Minimo VESA	50x50 mm
Massimo VESA	100x100 mm

#### FUNZIONALITÀ

Tipologia	Fisso
Regolazione altezza	13,8 cm
Regolazione della larghezza	5,2-10 cm
Tipo di regolazione	Nessuno

#### INFORMAZIONI

Colore	Argento
Materiale principale	Acciaio
Garanzia	5 anni
EAN code	8717371443276

\*Nota: le dimensioni in pollici segnalate sono solo indicative, combinate con il peso e le dimensioni VESA. Il peso massimo e la dimensione VESA sono restrizioni assolute per i prodotti e non devono essere superati.

## NEOMOUNTS THINCLIENT-10 SUPPORTO PER



### Neomounts THINCLIENT-10 Supporto per mini PC/NUC/Thin Client - max 10 kg - VESA 50x50-100x100 - larg. 5,2-10 cm - universale - argento

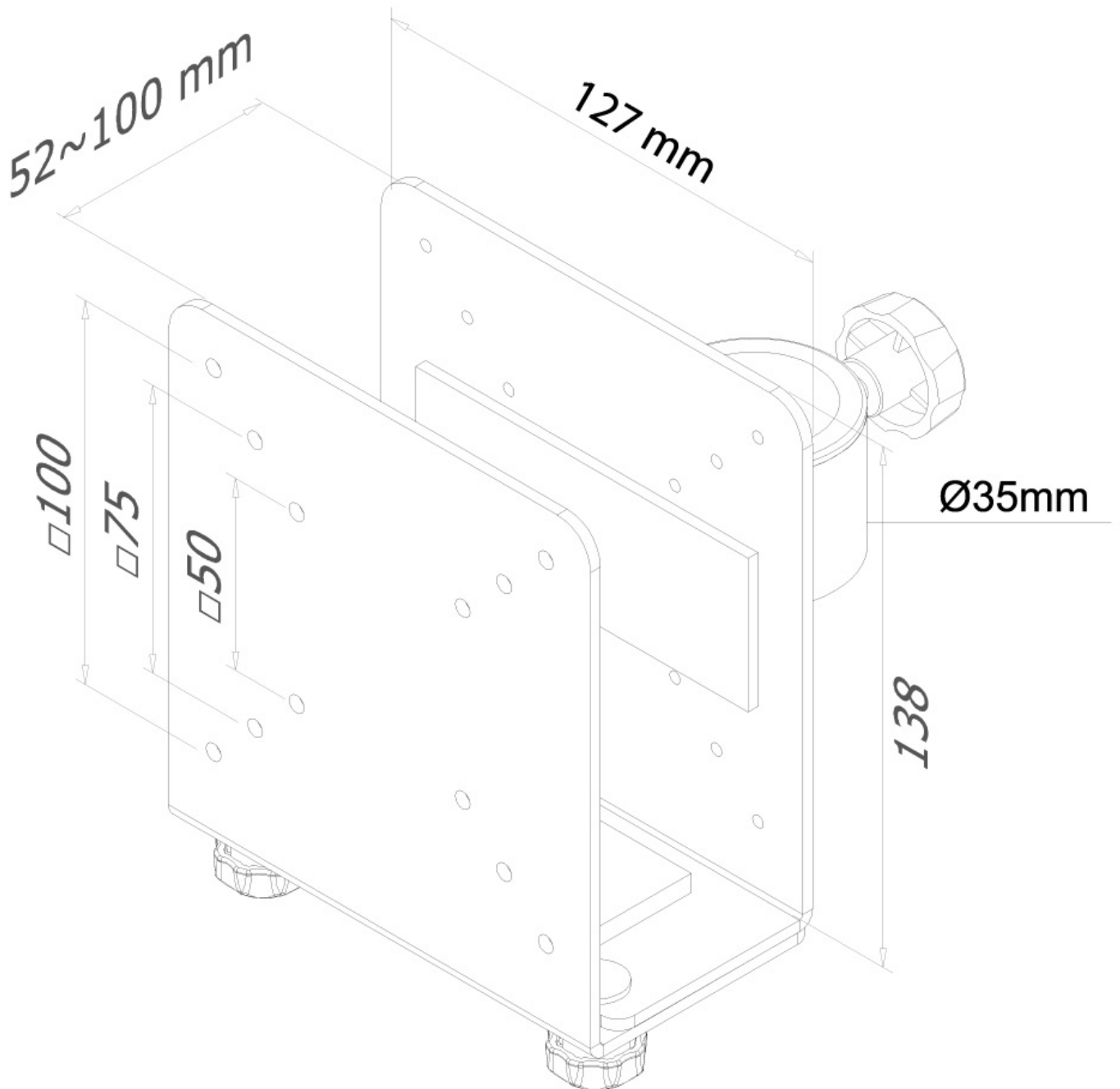
Il Neomounts THINCLIENT-10 semplifica il montaggio di un thin client su un braccio per monitor, creando più spazio di lavoro. Inoltre, protegge il thin client da polvere, sporco e/o furti.

Il supporto è facilmente regolabile in profondità e si adatta alla maggior parte dei modelli di thin client. Per le dimensioni esatte del supporto, vedere il disegno in linea.

Il THINCLIENT-10 può essere abbinato ai seguenti bracci per monitor Neomounts: FPMA-D935, FPMA-D935G, FPMA-D935D, FPMA-D935D4, FPMA-D960, FPMA-D960D, FPMA-D965 e la serie FPMA-D1330. Inoltre, il supporto è adatto a supporti con asta di Ø 35 mm.

## THINCLIENT-10

## NEOMOUNTS THINCLIENT-10 SUPPORTO PER



Neomounts

Measuring unit: mm