

PLASMA-C100D

NEOMOUNTS PLASMA-C100D SUPPORTO A

SPECIFICAZIONI

GENERALE

Dim. min. schermo*	37 inch
Dim. max. schermo*	75 inch
Peso minimo	0 kg (per schermo)
Peso massimo	50 kg (per schermo)
Schermi	2
Minimo VESA	200x200 mm
Massimo VESA	800x450 mm

FUNZIONALITÀ

Tipologia	Inclinazione Girare Mobilità completa
Regolazione altezza	67-107 cm
Inclinazione (gradi)	25°
Perno (gradi)	60°
Tipo di regolazione	Manuale

INFORMAZIONI

Colore	Nero
Materiale principale	Acciaio
Garanzia	5 anni
EAN code	8717371441739

*Nota: le dimensioni in pollici segnalate sono solo indicative, combinate con il peso e le dimensioni VESA. Il peso massimo e la dimensione VESA sono restrizioni assolute per i prodotti e non devono essere superati.



Neomounts



Neomounts

Neomounts PLASMA-C100D Supporto monitor/TV a soffitto 2 schermi - 37-75" - max 50 kg/schermo - VESA 200x200-800x450 - alt. 67-107 cm - nero

Il montaggio a soffitto Neomounts, modello FPMA-C100D consente di collegare due schermi LCD/LED/Plasma sul soffitto. Utilizzate un montaggio a soffitto per sfruttare pienamente le capacità del vostro schermo.

Il montaggio è facile da regolare in altezza. È inoltre possibile inclinare lo schermo in senso verticale e orizzontale, questo crea l'angolo di visione ideale. I cavi sono tenuti fuori dalla vista attraverso la predisposizione di passaggio all'interno della colonna.

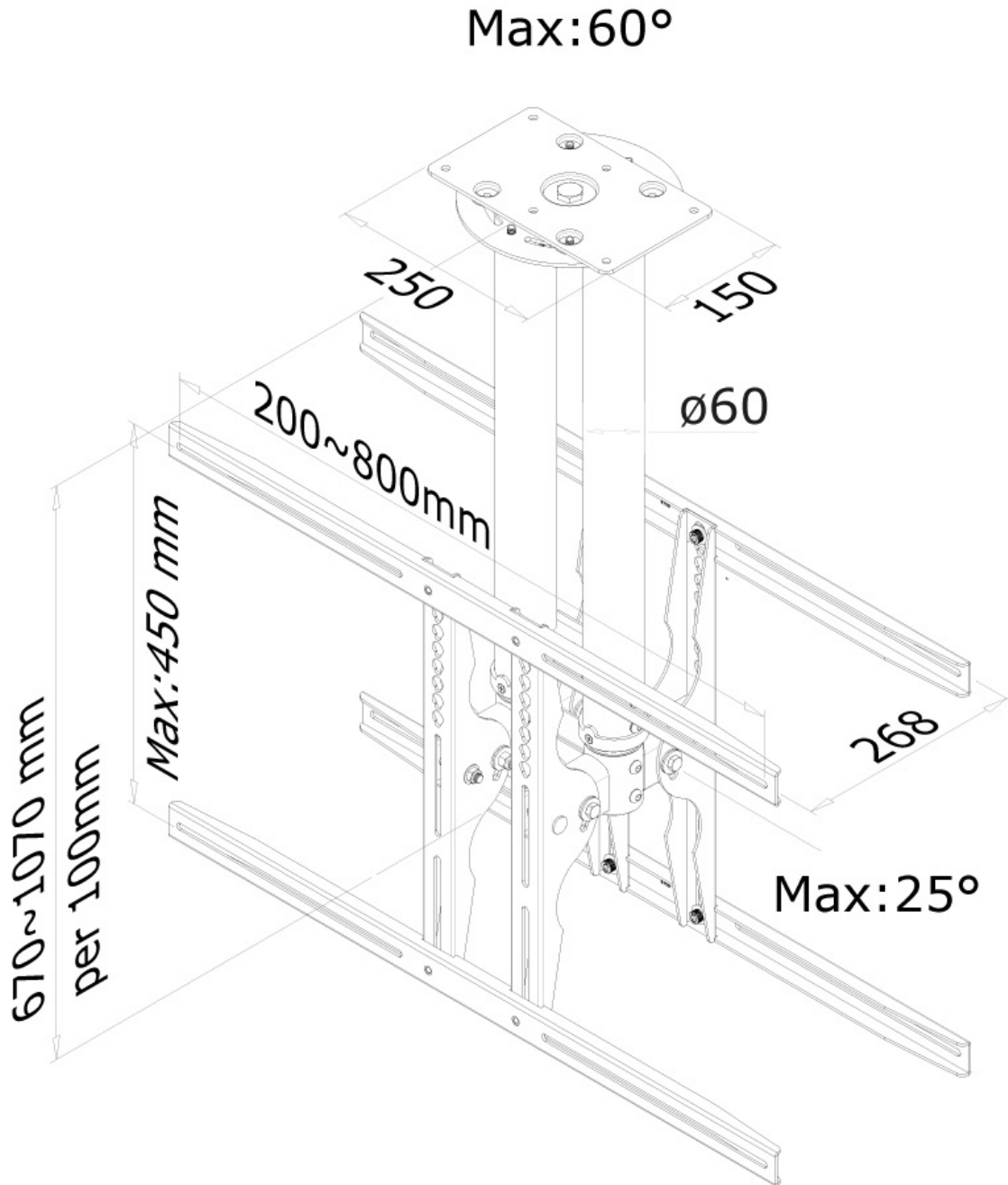
Il supporto FPMA-C100D ha un punto di articolazione ed è adatto a schermi fino a 75" (191 cm) con una capacità massima di trasporto di 100 kg (50 Kg per ogni schermo). Questo prodotto è adatto per schermi con fori VESA da 200x200 fino a 800x450 mm. In ambienti con presenza di controsoffitto è possibile acquistare separatamente due cover cod.

FPMA-CRB6 per eseguire una finitura perfetta. N.B. Questo supporto è composto da due tubi, nel caso doveste avere necessità di utilizzare cover, sarà necessario acquistarne due.

Utilizzando le aste di prolunga (FPMA-CP100 fino a FPMA-CP200) è possibile aumentare la distanza dal soffitto. Queste possono essere ordinate in aggiunta. Questo palo sostituisce il palo originale. Si noti che per estendere il PLASMA-C100D sono necessarie due aste di prolunga.

PLASMA-C100D

NEOMOUNTS PLASMA-C100D SUPPORTO A



Neomounts

Measuring unit: mm