

## NM-W460WHITE

## SUPPORTO A PARETE NEOMOUNTS PER TV

### SPECIFICAZIONI

#### GENERALE

|                       |                     |
|-----------------------|---------------------|
| Dim. min. schermo*    | 32 inch             |
| Dim. max. schermo*    | 60 inch             |
| Peso minimo           | 0 kg (per schermo)  |
| Peso massimo          | 30 kg (per schermo) |
| Schermi               | 1                   |
| Minimo VESA           | 200x200 mm          |
| Massimo VESA          | 600x400 mm          |
| Distanza dalla parete | 5-61 cm             |

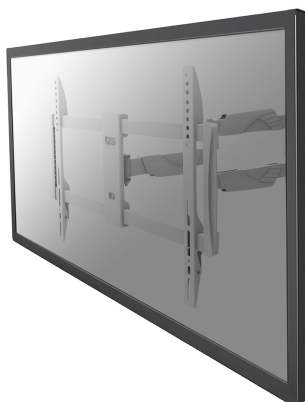
#### FUNZIONALITÀ

|                      |                   |
|----------------------|-------------------|
| Tipologia            | Mobilità completa |
|                      | Inclinazione      |
|                      | Ruotare           |
|                      | Girare            |
| Inclinazione (gradi) | 25°               |
| Perno (gradi)        | 180°              |
| Rotazione (gradi)    | 6°                |
| Tipo di regolazione  | Nessuno           |

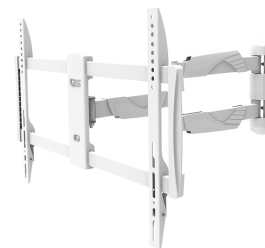
#### INFORMAZIONI

|                      |               |
|----------------------|---------------|
| Colore               | Bianco        |
| Materiale principale | Acciaio       |
| Garanzia             | 5 anni        |
| EAN code             | 8717371444723 |

\*Nota: le dimensioni in pollici segnalate sono solo indicative, combinate con il peso e le dimensioni VESA. Il peso massimo e la dimensione VESA sono restrizioni assolute per i prodotti e non devono essere superati.



Neomounts



Neomounts

**NM-W460WHITE è un supporto a parete con 3 snodi per schermi LCD/LED/Plasma fino a 60" (150 cm).**

Il montaggio a parete Neomounts Select, modello NM-W460WHITE consente di collegare uno schermo TV LCD/LED/PLASMA a qualsiasi parete. Utilizzate un montaggio a parete per sfruttare pienamente le capacità del vostro schermo.

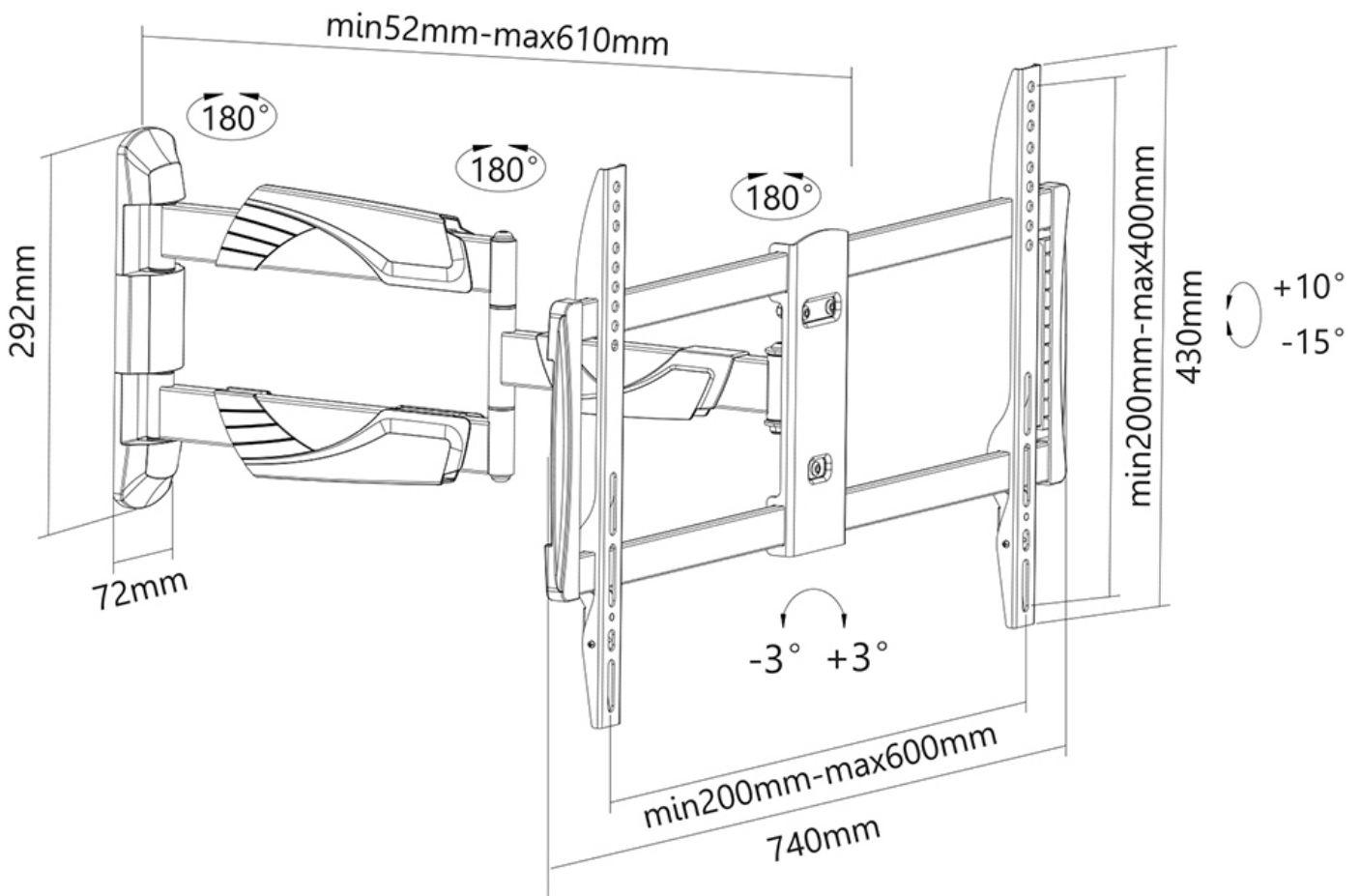
Il montaggio a parete è facile da regolare in profondità. È inoltre possibile inclinare lo schermo in senso verticale e orizzontale. Questo crea l'angolo di visione ideale. I cavi possono essere collocati sul lato inferiore del braccio.

Il NM-W460WHITE ha tre punti di articolazione ed è adatto a schermi fino a 60" (150 cm) con una capacità massima di trasporto di 30 kg. Questo prodotto è adatto per schermi con fori VESA da 200x200 fino a 600x400 mm.

Collegate poi lo schermo nella striscia e godetevi pienamente la vostra TV LED. Questo supporto è realizzato in metallo resistente e viene fornito completo di accessori.

NM-W460WHITE

SUPPORTO A PARETE NEOMOUNTS PER TV



Neomounts