

FPMA-WP440BLACK

NEOMOUNTS FPMA-WP440BLACK SUPPORTO

SPECIFICAZIONI

GENERALE

Dim. min. schermo*	23 inch
Dim. max. schermo*	52 inch
Peso minimo	0 kg (per schermo)
Peso massimo	25 kg (per schermo)
Schermi	1
Minimo VESA	75x75 mm
Massimo VESA	400x400 mm

FUNZIONALITÀ

Tipologia	Inclinazione Ruotare Girare Mobilità completa
Regolazione della larghezza	60 mm
Regolazione della profondità	14 cm
Inclinazione (gradi)	180°
Perno (gradi)	180°
Rotazione (gradi)	360°
Tipo di regolazione	Nessuno

INFORMAZIONI

Colore	Nero
Materiale principale	Acciaio
Garanzia	5 anni
EAN code	8717371446505

*Nota: le dimensioni in pollici segnalate sono solo indicative, combinate con il peso e le dimensioni VESA. Il peso massimo e la dimensione VESA sono restrizioni assolute per i prodotti e non devono essere superati.



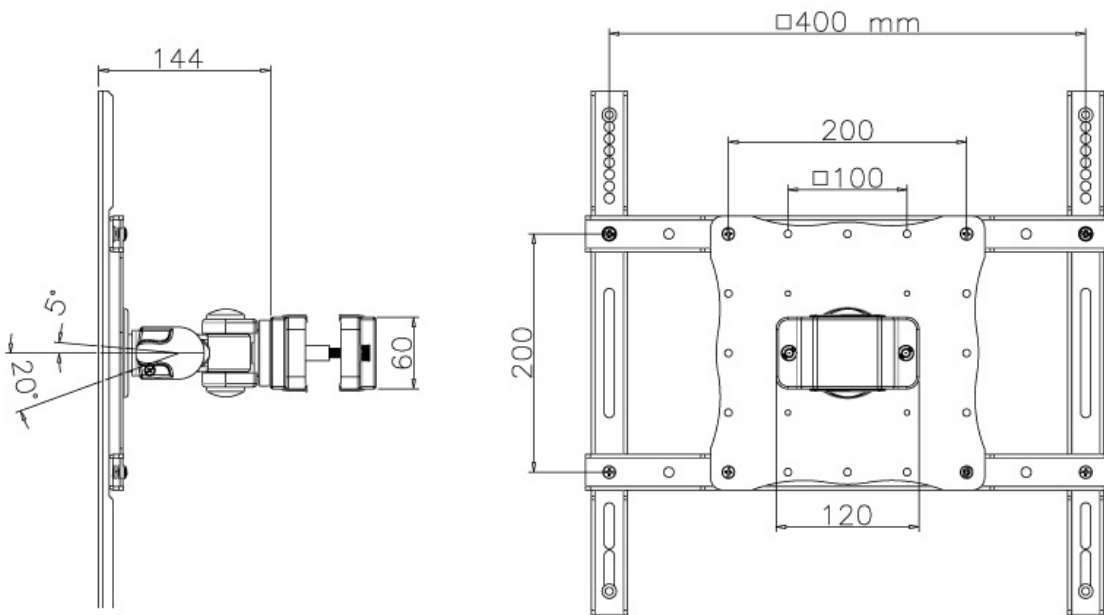
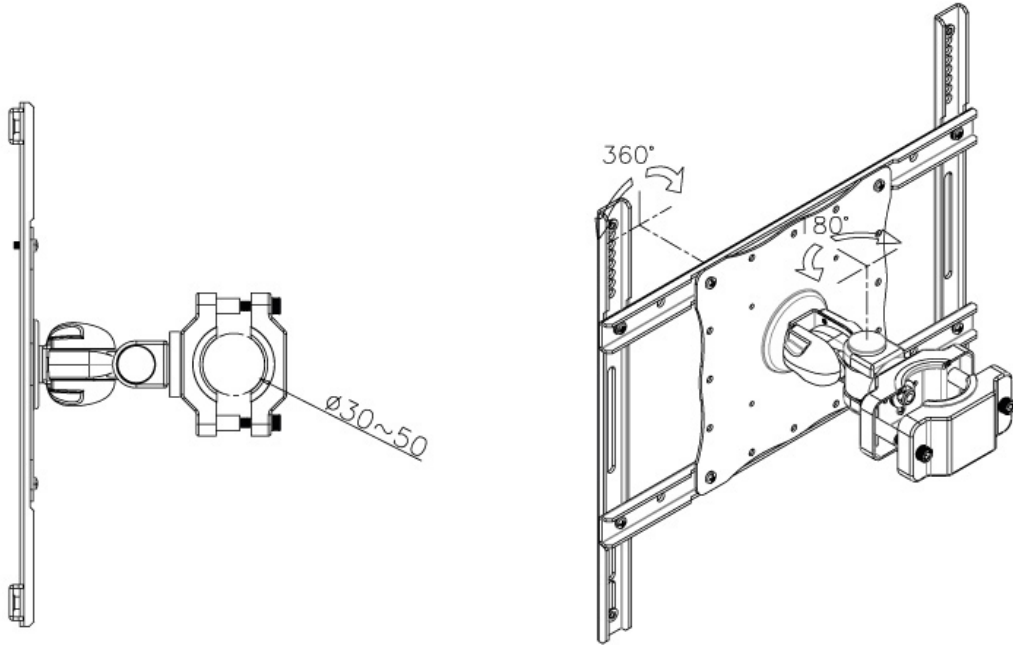
Neomounts FPMA-WP440BLACK Supporto palo per TV - 23-52" - max 25 kg - VESA 75x75-400x400 - adatto per Ø 30-50 mm - mobilità completa - nero

Il braccio per strutture americane Neomounts, modello FPMA-WP440BLACK consente di collegare uno schermo LCD/LED/TFT su di un palo.

Utilizzate un palo di sostegno per sfruttare pienamente le capacità del vostro schermo. Il braccio è facile da regolare. È inoltre possibile inclinare lo schermo in senso verticale, orizzontale e farlo ruotare. Questo crea l'angolo di visione ideale riducendo il rischio di mal di schiena e al collo. Questo supporto è adatto per diametri da 30 a 50 mm.

Il supporto FPMA-WP440BLACK ha due punti di articolazione ed è adatto a schermi fino a 52" (132 cm) con una capacità massima di trasporto di 25 kg. Questo prodotto è adatto per schermi con fori VESA modello 75x75, 400x400 mm. Per una diversa (più grande) foratura, si può combinare con una delle nostre piastre di adattamento VESA.

FPMA-WP440BLACK NEOMOUNTS FPMA-WP440BLACK SUPPORTO



Neomounts

Measuring unit: mm