

FPMA-W812

SUPPORTO A PARETE NEOMOUNTS BY

SPECIFICAZIONI

GENERALE

Dim. min. schermo*	10 inch
Dim. max. schermo*	30 inch
Peso minimo	0 kg (per schermo)
Peso massimo	15 kg (per schermo)
Schermi	1
Modello VESA	100x100 mm 75x75 mm
Minimo VESA	75x75 mm
Massimo VESA	100x100 mm
Distanza dalla parete	9 cm

FUNZIONALITÀ

Tipologia	Mobilità completa Inclinazione Ruotare Girare
Inclinazione (gradi)	30°
Perno (gradi)	120°
Rotazione (gradi)	360°
Tipo di regolazione	Nessuno

INFORMAZIONI

Colore	Nero
Garanzia	5 anni
EAN code	8717371443948

*Nota: le dimensioni in pollici segnalate sono solo indicative, combinate con il peso e le dimensioni VESA. Il peso massimo e la dimensione VESA sono restrizioni assolute per i prodotti e non devono essere superati.



Neomounts



Neomounts

FPMA-W812 è un supporto a parete con 1 snodo per schermi LCD/LED/TFT fino a 30" (76 cm).

Il montaggio a parete Neomounts by Newstar, modello FPMA-W812 consente di collegare uno schermo LCD/LED/TFT sul muro.

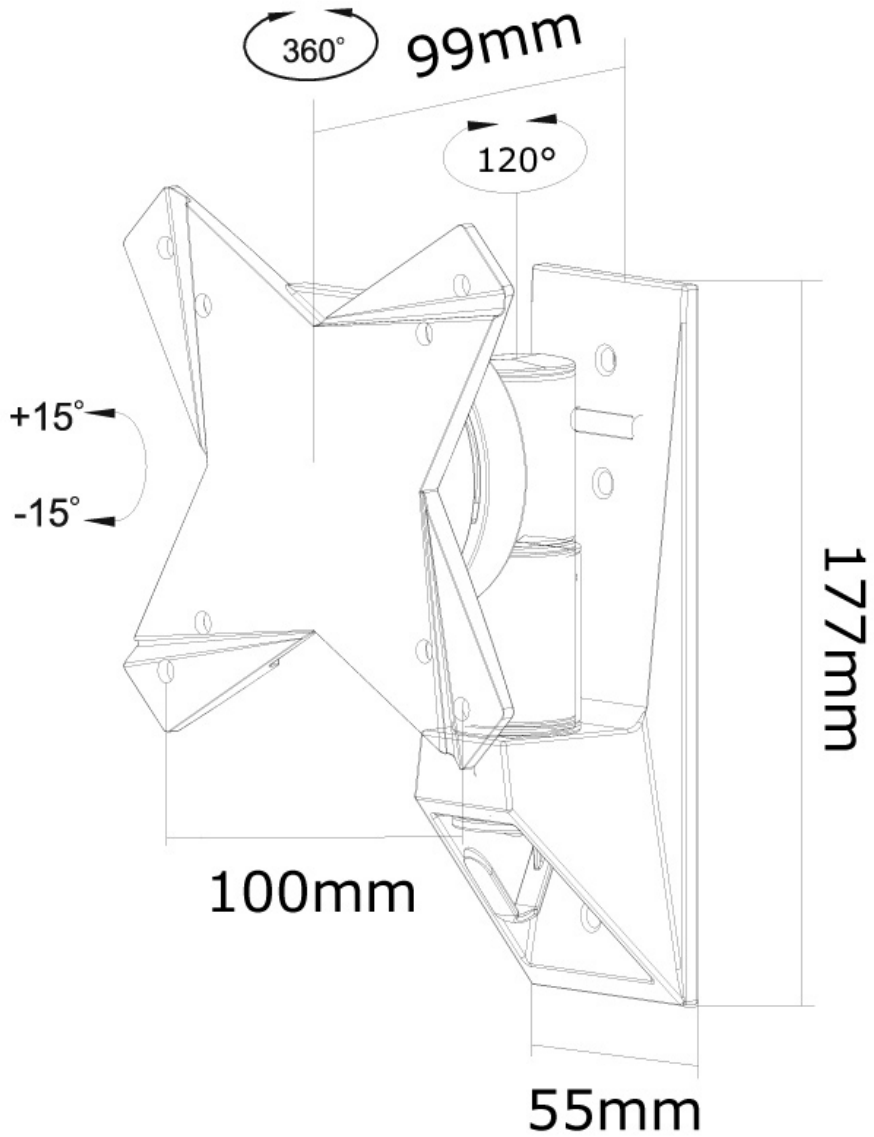
Utilizzate un montaggio a parete per sfruttare pienamente le capacità del vostro schermo.

Il montaggio a parete è facile da regolare. È inoltre possibile inclinare lo schermo in senso verticale, orizzontale e farlo ruotare. Questo crea l'angolo di visione ideale riducendo il rischio di mal di schiena e al collo.

Il supporto FPMA-W812 ha un punto di articolazione ed è adatto a schermi fino a 30" (76 cm) con una capacità massima di trasporto di 12 kg. Questo prodotto è adatto per schermi con fori VESA modello 75x75 o 100x100 mm. Per una diversa (più grande) foratura, si può combinare con una delle nostre piastre di adattamento VESA.

FPMA-W812

SUPPORTO A PARETE NEOMOUNTS BY



Neomounts