

FPMA-W120

SUPPORTO A PARETE NEOMOUNTS BY

SPECIFICAZIONI

GENERALE

Dim. min. schermo*	10 inch
Dim. max. schermo*	40 inch
Peso minimo	0 kg (per schermo)
Peso massimo	35 kg (per schermo)
Schermi	1
Minimo VESA	100x100 mm
Massimo VESA	200x200 mm
Distanza dalla parete	7 cm

FUNZIONALITÀ

Tipologia	Inclinazione
Inclinazione (gradi)	20°
Tipo di regolazione	Nessuno

INFORMAZIONI

Colore	Argento
Materiale principale	Acciaio
Garanzia	5 anni
EAN code	8717371440831

*Nota: le dimensioni in pollici segnalate sono solo indicative, combinate con il peso e le dimensioni VESA. Il peso massimo e la dimensione VESA sono restrizioni assolute per i prodotti e non devono essere superati.



Neomounts



Neomounts

FPMA-W120 è un supporto a parete basculante per schermi LCD/LED/TFT fino a 40" (102 cm).

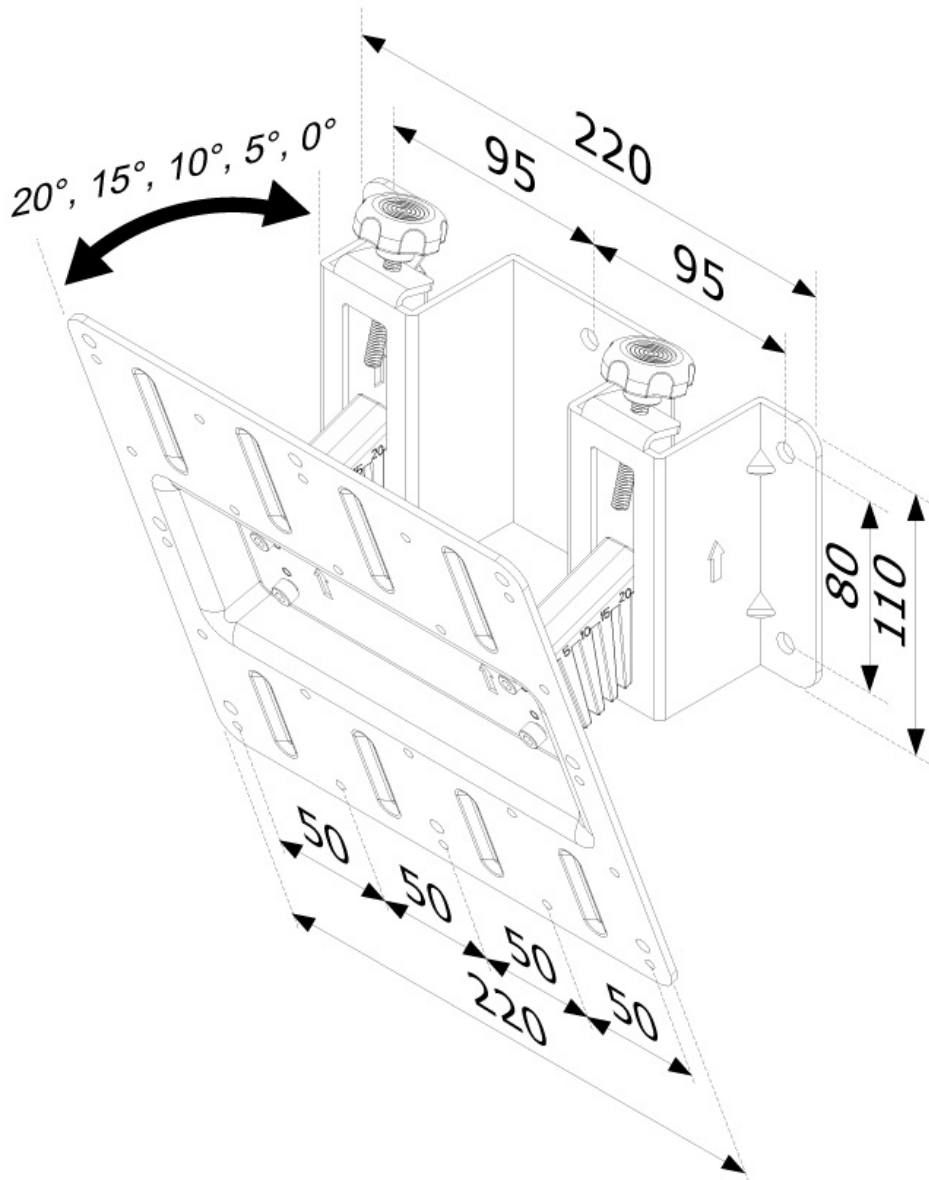
Il montaggio a parete Neomounts by Newstar, modello FPMA-W120 consente di collegare uno schermo LCD/LED/TFT sul muro.

Utilizzate un montaggio a parete per sfruttare pienamente le capacità del vostro schermo. Il montaggio a parete è facile da regolare, è inoltre possibile inclinare lo schermo in senso verticale, questo crea l'angolo di visione ideale riducendo il rischio di mal di schiena e al collo. I cavi sono tenuti fuori dalla vista.

Il supportoFPMA-W120 è adatto a schermi fino a 40" (102 cm) con una capacità massima di trasporto di 35 kg. Questo prodotto è adatto per schermi con fori VESA modello 75x75, 200x100 e 200x200 mm. Per una diversa (più grande) foratura, si può combinare con una delle nostre piastre di adattamento VESA.

FPMA-W120

SUPPORTO A PARETE NEOMOUNTS BY



Neomounts