

FPMA-W100

NEOMOUNTS FPMA-W100 SUPPORTO

SPECIFICAZIONI

GENERALE

Dim. min. schermo*	10 inch
Dim. max. schermo*	30 inch
Peso minimo	0 kg (per schermo)
Peso massimo	10 kg (per schermo)
Schermi	1
Minimo VESA	75x75 mm
Massimo VESA	100x100 mm
Distanza dalla parete	11 cm

FUNZIONALITÀ

Tipologia	Inclinazione Ruotare Girare Mobilità completa
Inclinazione (gradi)	180°
Perno (gradi)	180°
Rotazione (gradi)	270°
Tipo di regolazione	Nessuno

INFORMAZIONI

Colore	Nero
Materiale principale	Acciaio
Garanzia	5 anni
EAN code	8717371440039

*Nota: le dimensioni in pollici segnalate sono solo indicative, combinate con il peso e le dimensioni VESA. Il peso massimo e la dimensione VESA sono restrizioni assolute per i prodotti e non devono essere superati.



Neomounts



Neomounts

Neomounts FPMA-W100 Supporto a parete mobilità completa per monitor/TV - 10-30" - max 10 kg - VESA 75x75-100x100 - prof. 11 cm - nero

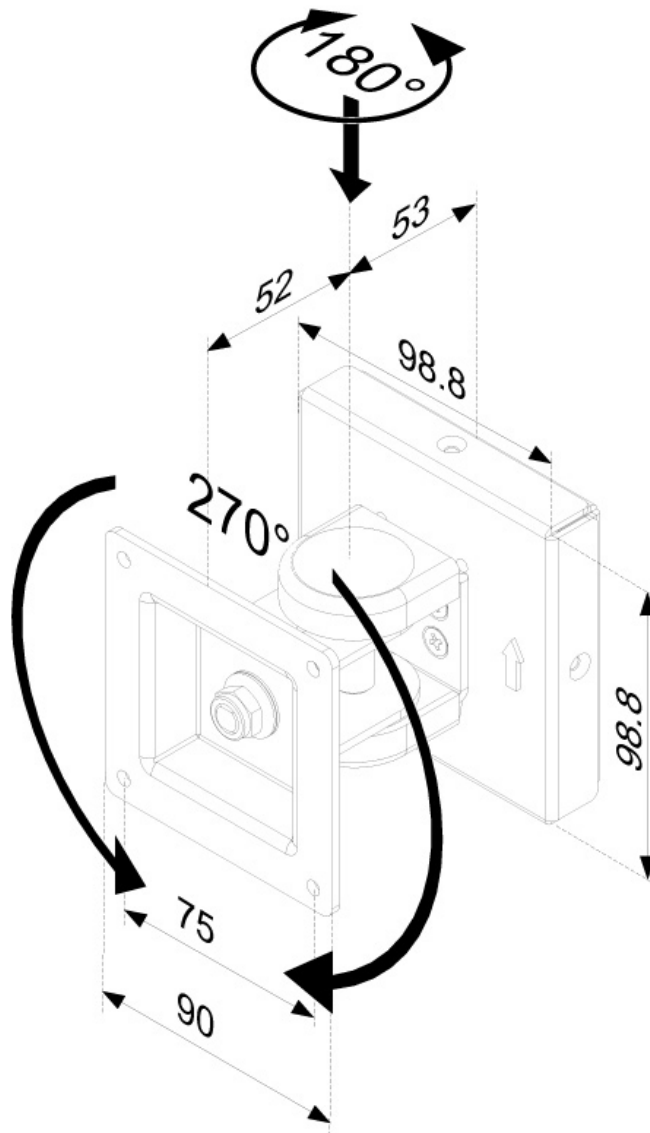
Il montaggio a parete Neomounts, modello FPMA-W100 consente di collegare uno schermo LCD/LED/TFT sul muro.

Utilizzate un montaggio a parete per sfruttare pienamente le capacità del vostro schermo. Il montaggio a parete è facile da regolare. È inoltre possibile inclinare lo schermo in senso verticale, orizzontale e farlo ruotare. Questo crea l'angolo di visione ideale riducendo il rischio di mal di schiena e al collo. I cavi sono tenuti fuori dalla vista.

Il supporto FPMA-W100 ha un punto di articolazione ed è adatto a schermi fino a 30" (76 cm) con una capacità massima di trasporto di 10 kg. Questo prodotto è adatto per schermi con fori VESA modello 75x75 o 100x100 mm. Per una diversa (più grande) foratura, si può combinare con una delle nostre piastre di adattamento VESA.

FPMA-W100

NEOMOUNTS FPMA-W100 SUPPORTO



Neomounts

Measuring unit: mm