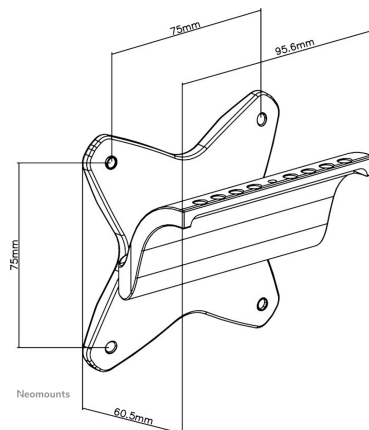


## FPMA-VESAMAC

FPMA-VESAMAC è una piastra di conversione VESA che consente di ingrandire modelli di foro VESA più piccoli in Apple Mac. Nota: applicabile solo per 24" e 27" schermi di iMac.

## PIASTRA ADATTAMENTO VESA IMAC



### SPECIFICAZIONI

#### GENERALE

Massimo VESA	75x75 mm
Minimo VESA	75x75 mm
Modello VESA	75x75
Peso massimo	15
Peso minimo	0
Schermi	1

#### FUNZIONALITÀ

Regolazione altezza	Nessuno
Tipologia	Fisso

#### INFORMAZIONI

Colore	Argento
Garanzia	5 anni
EAN code	8717371443726

La piastra di adattamento Neomounts by Newstar, modello FPMA-VESAMAC consente di montare a scrivania, parete o soffitto un Apple iMac. Questo adattatore presenta il modello di foro VESA 75x75 mm.

L'adattatore è compatibile con i seguenti schermi 24" e 27":

24-inch iMac,  
27-inch iMac,  
27-inch Apple Thunderbolt Display

Come funziona? Rimuovere la base dall'Apple iMac. Fissare l'FPMA-VESAMAC sul retro dello schermo e quindi installare a parete o scrivania il supporto desiderato, Neomounts by Newstar offre una vasta scelta, si prega di controllare sul nostro sito.

Il montaggio avviene tramite i fori VESA modello 75x75.  
L'FPMA-VESAMAC è realizzato in metallo di alta qualità.

\*Nota: le dimensioni in pollici segnalate sono solo indicative, combinate con il peso e le dimensioni VESA. Il peso massimo e la dimensione VESA sono restrizioni assolute per i prodotti e non devono essere superati.