

FPMA-DTBW200

NEOMOUNTS FPMA-DTBW200 STAFFA PER

SPECIFICAZIONI

GENERALE

Dim. min. schermo*	10 inch
Dim. max. schermo*	30 inch
Peso minimo	0 kg (per schermo)
Peso massimo	10 kg (per schermo)
Schermi	1
Minimo VESA	75x75 mm
Massimo VESA	100x100 mm

FUNZIONALITÀ

Tipologia	Inclinazione Ruotare Girare Mobilità completa
Regolazione della profondità	12 cm
Inclinazione (gradi)	180°
Perno (gradi)	180°
Rotazione (gradi)	270°
Tipo di regolazione	Nessuno

INFORMAZIONI

Colore	Grigio
Materiale principale	Acciaio
Garanzia	5 anni
EAN code	8717371442286

*Nota: le dimensioni in pollici segnalate sono solo indicative, combinate con il peso e le dimensioni VESA. Il peso massimo e la dimensione VESA sono restrizioni assolute per i prodotti e non devono essere superati.



Neomounts

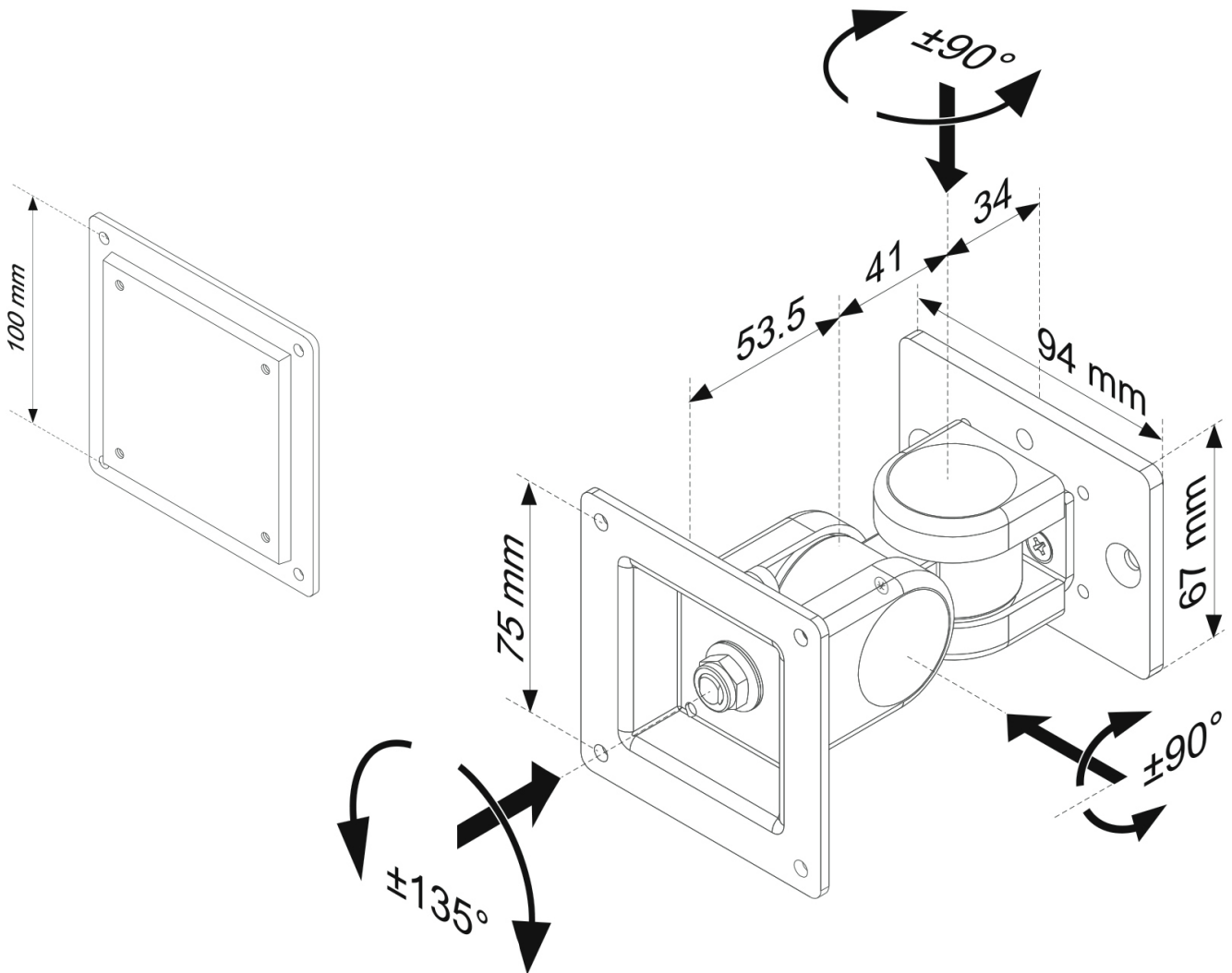
Neomounts FPMA-DTBW200 Staffa per barra degli strumenti - 10-30" - max 10 kg - VESA 75x75-100x100 - adatto per FPMA-DTB100/DTB200/WTB100 - mobilità completa - grigio

La staffa per monitor Neomounts FPMA-DTBW200 è adatta per schermi da 10-30" con una capacità di carico massima di 10 kg ed è realizzata per essere montata sui supporti sistema barra FPMA-DTB100, FPMA-DTB200 e FPMA-WTB100. La staffa per monitor full motion ha una profondità di 12 cm e dispone di un'opzione di inclinazione, rotazione e perno per sfruttare al meglio le funzionalità dello schermo.

La staffa per monitor FPMA-DTBW200 è adatta a schermi con una foratura VESA di 75x75 e 100x100 mm. Per i fori non standard, Neomounts ha a disposizione diverse piastre di adattamento VESA opzionali.

FPMA-DTBW200

NEOMOUNTS FPMA-DTBW200 STAFFA PER



Measuring unit: mm