

## FPMA-D940G

## NEOMOUNTS FPMA-D940G BRACCIO PER

### SPECIFICAZIONI

#### GENERALE

Dim. min. schermo*	10 inch
Dim. max. schermo*	30 inch
Peso minimo	4 kg (per schermo)
Peso massimo	9 kg (per schermo)
Schermi	1
Minimo VESA	75x75 mm
Massimo VESA	100x100 mm
Banco di montaggio	Occhiello

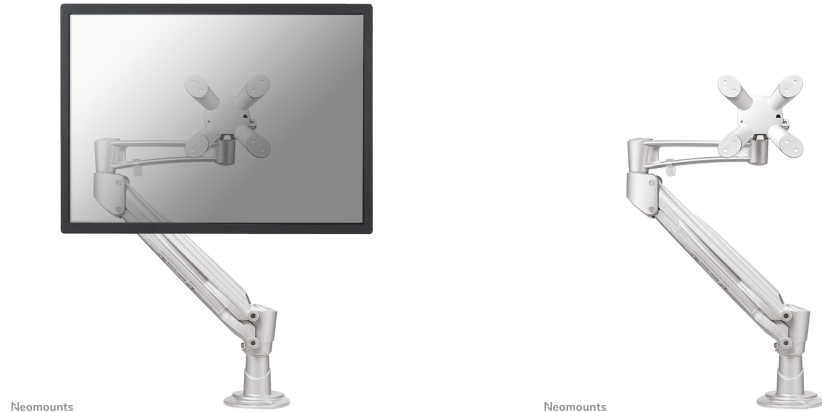
#### FUNZIONALITÀ

Tipologia	Inclinazione Ruotare Girare Mobilità completa
Regolazione altezza	0-42 cm
Regolazione della profondità	0-48 cm
Inclinazione (gradi)	60°
Perno (gradi)	360°
Rotazione (gradi)	180°
Tipo di regolazione	Molla a gas

#### INFORMAZIONI

Colore	Argento
Materiale principale	Alluminio
Garanzia	5 anni
EAN code	8717371443818

\*Nota: le dimensioni in pollici segnalate sono solo indicative, combinate con il peso e le dimensioni VESA. Il peso massimo e la dimensione VESA sono restrizioni assolute per i prodotti e non devono essere superati.



### Neomounts FPMA-D940G Braccio per monitor 1 schermo - 10-30" - 4-9 kg - molla a gas - argento

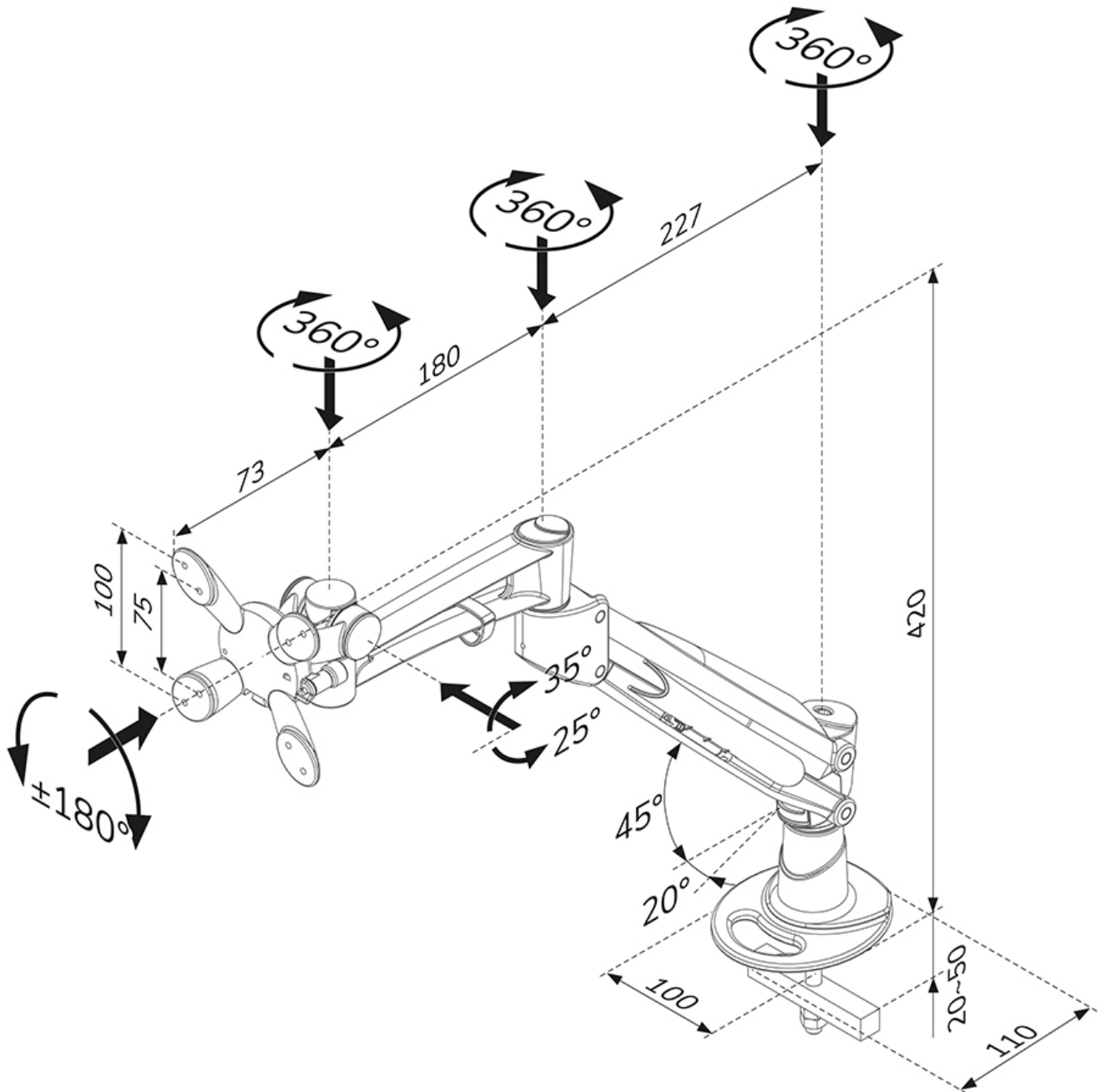
Questo braccio porta monitor Neomounts, modello FPMA-D940G con molla a gas, consente di collegare uno schermo LCD/LED/TFT su di una scrivania con la modalità di fissaggio su piano attraverso una vite centrale.

Utilizzate un braccio porta monitor per sfruttare pienamente le capacità del vostro schermo. Il braccio è facile da regolare in altezza e profondità. È inoltre possibile inclinare lo schermo in senso verticale, orizzontale e farlo ruotare; questo crea la posizione ergonomica di lavoro ideale riducendo il rischio di mal di schiena e al collo. I cavi possono essere collocati sulla parte inferiore del braccio.

Il supporto FPMA-D940G ha tre punti di articolazione ed è adatto a schermi fino a 30" (76 cm) con una capacità massima di trasporto di 9 kg (si consiglia di montare uno schermo con peso non inferiore a 4 kg). Questo prodotto è adatto per schermi con fori VESA modello 75x75 o 100x100 mm. Per una diversa (più grande) foratura, si può combinare con una delle nostre piastre di adattamento VESA.

FPMA-D940G

NEOMOUNTS FPMA-D940G BRACCIO PER



Neomounts

Measuring unit: mm