

FPMA-D865BLACK

NEOMOUNTS FPMA-D865BLACK SUPPORTO

SPECIFICAZIONI

GENERALE

Dim. min. schermo*	10 inch
Dim. max. schermo*	32 inch
Peso minimo	0 kg (per schermo)
Peso massimo	7 kg (per schermo)
Schermi	1
Minimo VESA	75x75 mm
Massimo VESA	100x100 mm
Banco di montaggio	Supporto stand

FUNZIONALITÀ

Tipologia	Inclinazione Ruotare Girare Mobilità completa
Regolazione altezza	35,2-47,2 cm
Regolazione della profondità	5 cm
Inclinazione (gradi)	+20°, -20°
Perno (gradi)	90°
Punti di rotazione	1
Rotazione (gradi)	360°
Tipo di regolazione	Molla a gas

INFORMAZIONI

Colore	Nero
Materiale principale	Acciaio
Garanzia	5 anni
EAN code	8717371446734

*Nota: le dimensioni in pollici segnalate sono solo indicative, combinate con il peso e le dimensioni VESA. Il peso massimo e la dimensione VESA sono restrizioni assolute per i prodotti e non devono essere superati.



Neomounts FPMA-D865BLACK Supporto per monitor 1 schermo - 10-32" - 0-7 kg - molla a gas - nero

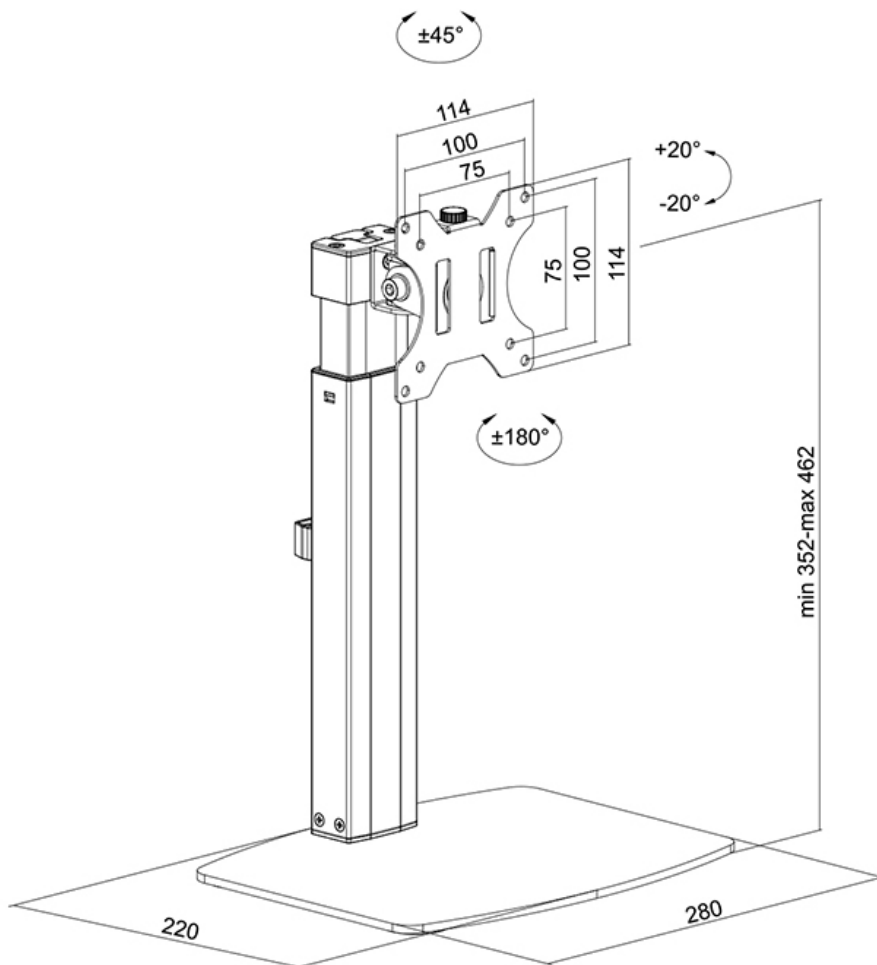
Lo stand da scrivania Neomounts, modello FPMA-D865BLACK consente di allocare uno schermo LCD/LED/TFT su di una scrivania.

Utilizzate uno stand porta monitor per sfruttare pienamente le capacità del vostro schermo. Lo stand è facile da regolare in altezza. È inoltre possibile inclinare lo schermo in senso verticale e farlo ruotare; questo crea la posizione ergonomica di lavoro ideale riducendo il rischio di mal di schiena e al collo.

Il supporto FPMA-D865BLACK ha un punto di articolazione ed è adatto a schermi fino a 32" (81 cm) con una capacità massima di trasporto di 7 kg. Questo prodotto è adatto per schermi con fori VESA modello 75x75 o 100x100 mm. Per una diversa (più grande) foratura, si può combinare con una delle nostre piastre di adattamento VESA.

FPMA-D865BLACK

NEOMOUNTS FPMA-D865BLACK SUPPORTO



Neomounts

Measuring unit: mm