

FPMA-C025BLACK

SPECIFICHE

GENERALE

Dim. min. schermo*	10
Dim. max. schermo*	30
Peso minimo	0
Peso massimo	12
Schermi	1
Minimo VESA	75x75 mm
Massimo VESA	100x100 mm

FUNCTIE

Tipologia	Inclinazione
Regolazione altezza	37-47 cm
Regolazione della profondità	5 cm
Inclinazione (gradi)	180°
Rotazione (gradi)	360°
Tipo di regolazione	Manuale

INFORMAZIONI

Colore	Nero
Materiale principale	Acciaio
Garanzia	5 anni

*Nota: le dimensioni in pollici segnalate sono solo indicative, combinate con il peso e le dimensioni VESA. Il peso massimo e la dimensione VESA sono restrizioni assolute per i prodotti e non devono essere superati.

NEOMOUNTS FPMA-C025BLACK SUPPORTO MONITOR/TV A SOFFITTO 10-30" - ALT. 37-47 CM - INCLINABILE



Neomounts



Neomounts

Neomounts FPMA-C025BLACK Supporto monitor/TV a soffitto 1 schermo - 10-30" - max 12 kg - VESA 75x75-100x100 - alt. 37-47 cm - inclinabile - nero

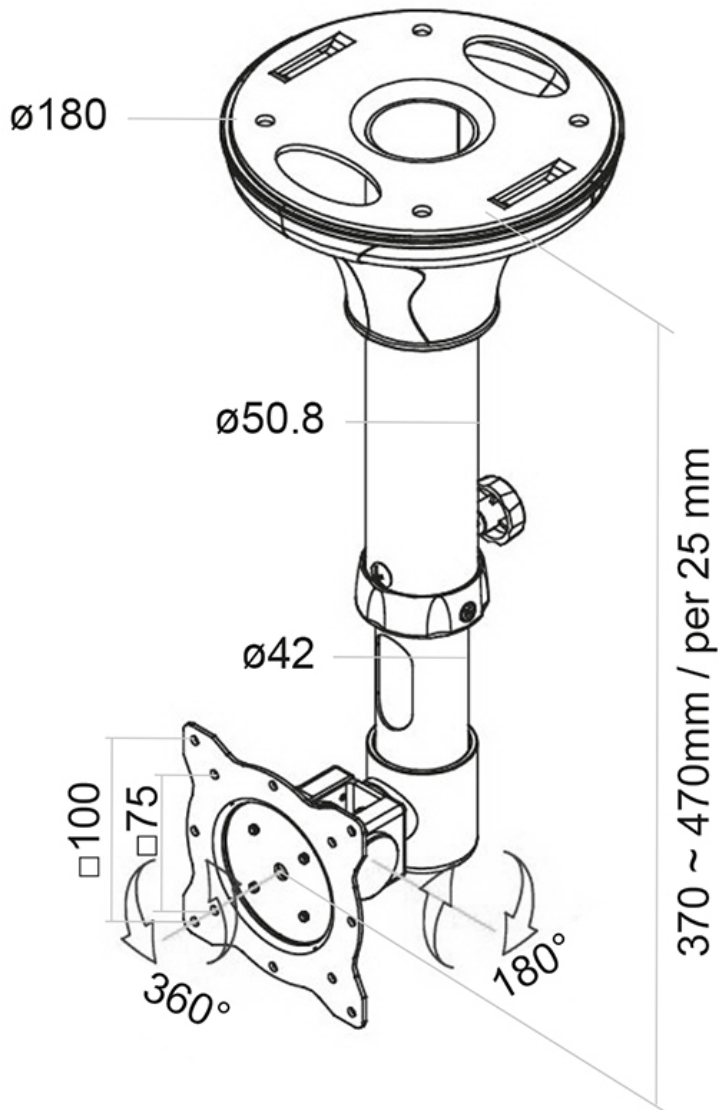
Il montaggio a soffitto Neomounts, modello FPMA-C025BLACK consente di collegare uno schermo LCD/LED/TFT sul soffitto.

Utilizzate un montaggio a soffitto per sfruttare pienamente le capacità del vostro schermo. Il montaggio è facile da regolare in altezza. È inoltre possibile inclinare lo schermo in senso verticale e farlo ruotare, questo crea l'angolo di visione ideale. I cavi sono tenuti fuori dalla vista attraverso la predisposizione di passaggio all'interno della colonna.

Il supporto FPMA-C025BLACK ha un punto di articolazione ed è adatto a schermi fino a 30" (76 cm) con una capacità massima di trasporto di 12 kg. Questo prodotto è adatto per schermi con fori VESA modello 75x75 o 100x100 mm. Per una diversa (più grande) foratura, si può combinare con una delle nostre piastre di adattamento VESA.

FPMA-C025BLACK

NEOMOUNTS FPMA-C025BLACK SUPPORTO
MONITOR/TV A SOFFITTO 10-30" - ALT. 37-47 CM -
INCLINABILE



Neomounts

Measuring unit: mm